

CLAPETS ANTI-RETOUR EN LIGNE

Série VNR L



Les clapets anti-retour VNR L font partie de la famille Line on Line et peuvent être raccordés comme les autres composants de la gamme soit en série soit en parallèle. Ils sont disponibles en versions:

- Avec deux raccords instantanés en entrée et sortie
- Mixte: tube-filetage incluant un raccord instantané et un filetage, en laiton nickelé, mâle cylindrique avec joint torique intégré.

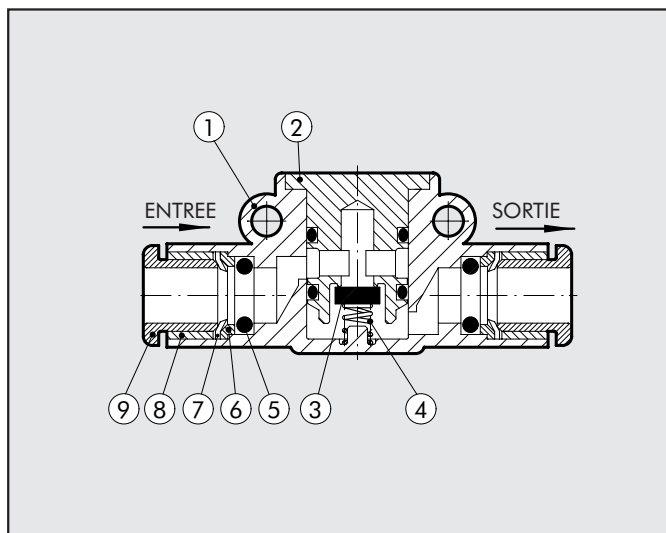
Ces clapets anti-retour sont les seuls à avoir un système de fixation intégré dans leur corps.



CARACTERISTIQUES TECHNIQUES		Ø 4	Ø 6	Ø 8
Pression d'utilisation	MPa		0.05 à 1.2	
	bar		0.5 à 12	
Température d'utilisation	psi		7.2 à 174	
	°C		-20 à +60	
	°F		-4 à +140	
Débit à 6.3 bar ΔP 1 bar	Nl/min	80	320	480
Tubes conseillés		Rilsan PA11 - Nylon 6 - Polyamide 12 - Polypropilène		
Fluide		Air filtré lubrifié ou non		

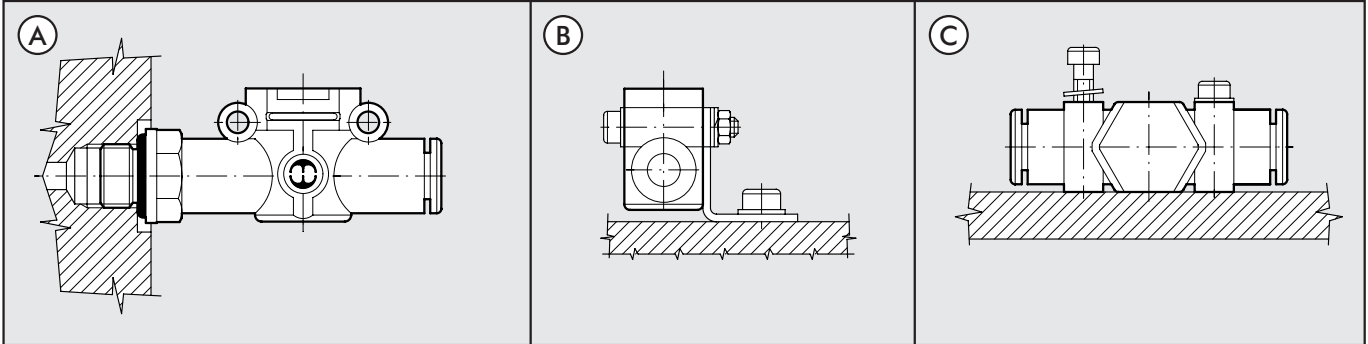
COMPOSANTS

- ① CORPS: Technopolymère
- ② INSERT: Laiton nickelé
- ③ CLAPET: NBR
- ④ RESSORT: Acier inox
- ⑤ JOINT: NBR
- ⑥ SUPPORT DE LA GRIFFE D'ACCROCHAGE: Technopolymère
- ⑦ GRIFFE D'ACCROCHAGE: Inox
- ⑧ BAGUE DE FERMETURE: Technopolymère
- ⑨ BAGUE DE GUIDAGE ET DE DEMONTAGE: Technopolymère



CLAPETS ANTI-RETOUR EN LIGNE Série VNR L

POSSIBILITES DE MONTAGE

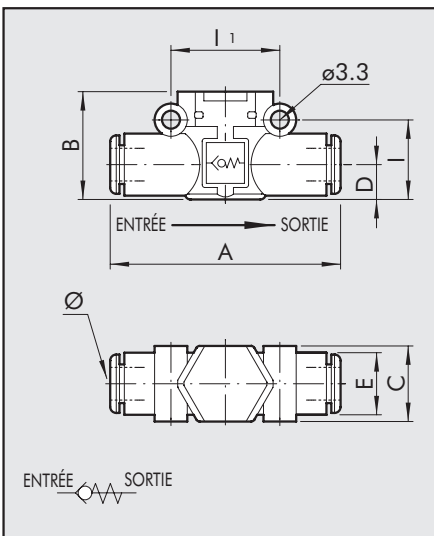


Les clapets anti-retour en ligne série VNR L peuvent être montés de trois façons différentes:

- Fig. A: Directement dans un orifice taraudé.
- Fig. B: Avec l'équerre SQU L.
- Fig. C: Par les deux trous lisses présents dans le corps de l'appareil.

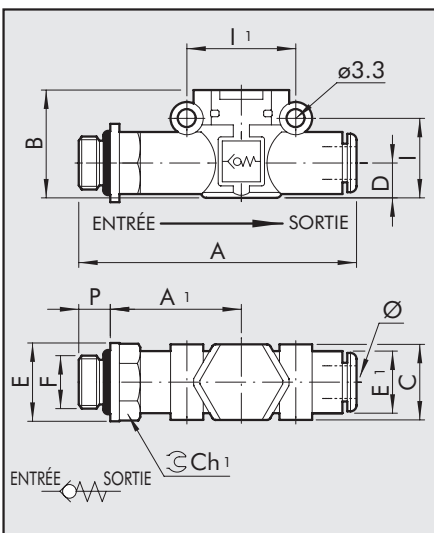
COTES D'ENCOMBREMENT ET CODIFICATION

TUBE-TUBE



Code	Ref.	Ø	A	B	C	D	E	I	I1
9064001	VNR L 4-4	4	42	17.5	10.7	5.6	10	12.8	16
9064016	VNR L 6-6	6	49.4	20	14.7	6.4	11.4	14.6	20
9064024	VNR L 8-8	8	57.3	25.5	18.7	9.1	13.8	18.7	24

MIXTE

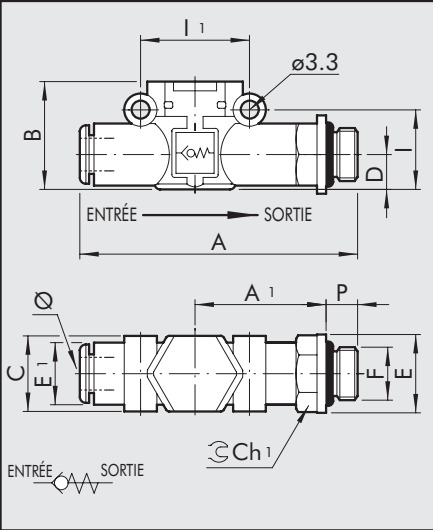


Code	Ref.	F	Ø	P	A	A1	B	C	E	E1	I	I1	Ch
9064101	VNR L M5-4	M5	4	4	47.7	22.7	17.5	10.7	9.9	10	12.8	16	9
9064102	VNR L 1/8-4	1/8	4	6	51.6	24.6	17.5	10.7	14	10	12.8	16	12
9064108	VNR L 1/8-6	1/8	6	6	58.5	27.8	20	14.7	14	11.4	14.6	20	12
9064109	VNR L 1/4-6	1/4	6	8	61.5	28.8	20	14.7	18	11.4	14.6	20	14
9064110	VNR L 1/8-8	1/8	8	6	66.2	31.8	25.5	18.7	15	13.8	18.7	24	14
9064111	VNR L 1/4-8	1/4	8	8	70.6	34.2	25.5	18.7	18	13.8	18.7	24	14
9064112	VNR L 3/8-8	3/8	8	9	72.2	34.8	25.5	18.7	22	13.8	18.7	24	17



MIXTE

Code Ref. Ø F P A A1 B C E E1 I I1 Ch



9064201	VNR L 4-M5	4	M5	4	47.7	22.7	17.5	10.7	9.9	10	12.8	16	9
9064202	VNR L 4-1/8	4	1/8	6	51.6	24.6	17.5	10.7	14	10	12.8	16	12
9064208	VNR L 6-1/8	6	1/8	6	58.5	27.8	20	14.7	14	11.4	14.6	20	12
9064209	VNR L 6-1/4	6	1/4	8	61.5	28.8	20	14.7	18	11.4	14.6	20	14
9064210	VNR L 8-1/8	8	1/8	6	66.2	31.8	25.5	18.7	15	13.8	18.7	24	14
9064211	VNR L 8-1/4	8	1/4	8	70.6	34.2	25.5	18.7	18	13.8	18.7	24	14
9064212	VNR L 8-3/8	8	3/8	9	72.2	34.8	25.5	18.7	22	13.8	18.7	24	17

NOTES